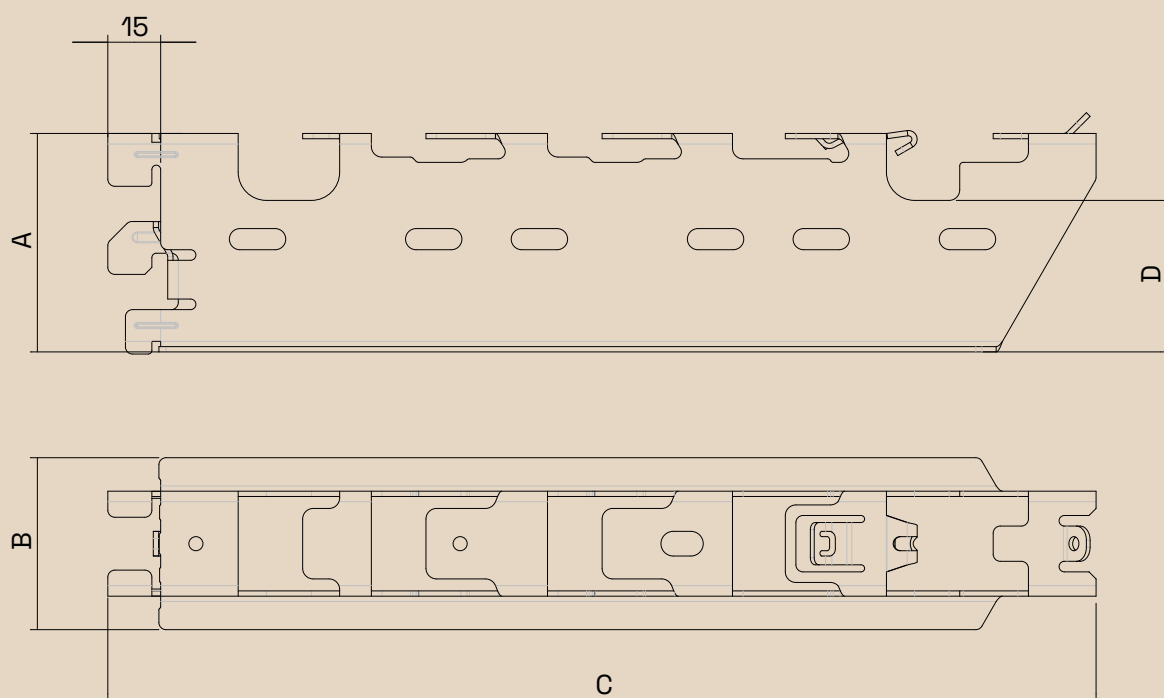


WIBE CLX³

PRODUKT OG TEKNISK INFO

Revolutionerende skrueløst ophængningssystem.



OP TIL 5 GANGE
HURTIGERE
MONTERINGSTID

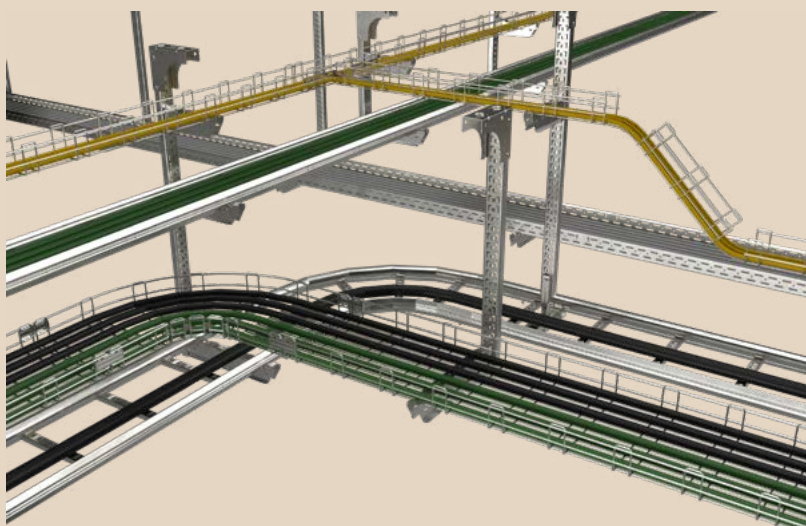


CLX³ – hurtigt, smart og enkelt

Et revolutionerende enkelt og innovativt ophængningsystem for hurtig montage uden brug af skruer og bolte.

CLX³ er et smart system som blev udviklet til hurtig opsætning af stiger og bakker. Fremfor brug af skruer, klemmer og bolte, klikkes delene sammen. Installationstiden er op til 5 gange hurtige end ved traditionel montage

ved brug af klemmer, skruer oa. Erfarne elektrikere har testet det nye klikbare system og sammenlignet med traditionel montage er der meget tid at spare



Funktioner & fordele

Optimeret til kommercielle byggerier og kontorer (korrosionsklasse C1 og C2).

Kan opsættes sammen med gitterbakker, kabelbakker med sidehøjde på 60 mm. samt kabelstige type KHZSP.

Konsolafstand op til 4 meter.

Klikkes sammen - tydelig kliklyd sikrer dig at komponenterne er sikkert fastgjort.

For demontering skal en fladhovedet skruetrækker bruges.

Kun pendel eller skinne skal monteres med skruer. Resten kan gøres uden brug af værktøj.

CLX³-sortimentet består af konsol, centerbæring, loftpendel, ankerskinne og et justerbart loftfæste for montage af loftpendler på loft med hældning på op til 25 grader

CLX³ supportsystem

Sendzimirgalvaniseret FZS - Korrosionsklasse C2

Loftpendel

PTCSU-181



Type	Mål A/B/C mm		Vægt kg/100 pcs	EAN-nr.	Varenr.
Loftpendel CLX³					
Loftpendel benyttes til installation i loftet. Perforeret mønster til brug med CLX ³ konsol eller CLX ³ Adapter for centerbæring. Åben side kan bruges med T-bolt. Materiale: Stål, sendzimirgalvaniseret.					
Loftpendel CLX ³ 300mm FZS	295/145/53		90.6	3606489904937	CSU795632
Loftpendel CLX ³ 400mm FZS	395/145/53		107.5	3606489904944	CSU795633
Loftpendel CLX ³ 500mm FZS	495/145/53		124.4	3606489904951	CSU795634
Loftpendel CLX ³ 700mm FZS	695/145/53		158.1	3606489904968	CSU795635
Loftpendel CLX ³ 1000mm FZS	995/145/53		208.7	3606489904975	CSU795636
Loftpendel CLX ³ 1500mm FZS	1495/145/53		294.2	3606481828323	CSU795638

PTCSU-186



Ankerskinne CLX³					
Ankerskinne til brug til direkte vægmontering eller til forlængelse af ankerskinne/loftpendel. Pendelsamling 2FJ skal bruges ved forlængning. Vare nr. CSU795325. Perforeret mønster til brug med CLX ³ konsol. Åben side kan bruges med T-bolt. Materiale: Stål, sendzimirgalvaniseret.					
Pendel/ankerskinne 24/48 CLX ³ 300mm FZS	280/48/26		47.2	3606481828330	CSU795640
Pendel/ankerskinne 24/48 CLX ³ 1000mm FZS	980/48/26		165.1	3606481828347	CSU795641
Pendel/ankerskinne CLX ³ FZS 3m	2980/48/26		502	3606489904982	CSU795637

Loftfæste CLX³ justerbar

PTCSU-187



Loftfæste CLX³ justerbar					
Justerbar loftfæste. Anvendes til vinkeljustering af loftpendel mod loft. Justering mellem 0-25°. Justerbar loftfæste skal monteres på CLX ³ loftpendel. Samles med 4 skruesæt 22S (713694), skal bestilles separat. Skruesæt 22S tilspændes med 20 Nm. Materiale: Stål, sendzimirgalvaniseret.					
Loftfæste CLX ³ justerbar FZS	150/100/59		49.8	3606489904999	CSU795639

Konsol

PTCSU-181



Konsol CLX³					
Konsollet bruges til montering på loftpendel, ankerskinne eller vægfæste. Konsollet er designet til hurtig fastgørelse af stigetype KHZSP, gitterbakke, samt kabelbakke af typen KG281/KB184/KB284 højde 60. Kabelbakker skal fastgøres med konsolfjeder (CSU08490100). Materiale: Stål, sendzimirgalvaniseret.					
Konsol CLX ³ 150mm FZS	62/220/49		34.3	7321677958726	CSU795872
Konsol CLX ³ 200mm FZS	62/280/49		41.7	7321677958733	CSU795873
Konsol CLX ³ 300mm FZS	62/380/49		58.3	7321677958740	CSU795874
Konsol CLX ³ 400mm FZS	92/480/49		85.5		CSU795875
Konsol CLX ³ 500mm FZS	92/580/49		104.1		CSU795876
Konsol CLX ³ 600mm FZS	92/680/49		117.1		CSU795877

Konsolfjeder CLX³

CSU08490100

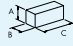




Konsolfjeder CLX³ t/kabelbakke					
Konsolfjeder, bruges til fastgørelse af kabelbakke KG281/KB184/KB284 højde 60 til CLX ³ konsol. Konsolfjeder leveres i pakker af 25 styk Materiale: Rustfrit stål.					
Konsolfjeder CLX ³ t/kabelbakke AISI316	90/63/5		0.2	8712186028939	CSU08490100


CLX³ supportsystem

Sendzimirgalvaniseret FZS - Korrosionsklasse C2

Centerbæring CLX³

Type	Mål A/B/C mm		Vægt kg/100 pcs	EAN-nr.	Varenr.
Centerbæring CLX³ KHZSP					
Centerbæring bruges til montering af kabelstige type KHZSP på loftpendel/ankerskinne. Centerbæring skal først samles med CLX ³ adapter for centerbæring (CSU795700) for at kunne klikke i perforeringsmønsteret på loftpendel/ankerskinne. Materiale: Stål, sendzimirgalvaniseret.					
	Centerbæring CLX ³ KHZSP 200mm FZS	37/78/185	33.4	3606489905101	CSU795655
	Centerbæring CLX ³ KHZSP 300mm FZS	37/78/285	53.1	3606489905118	CSU795656
	Centerbæring CLX ³ KHZSP 400mm FZS	37/78/385	72	3606489905125	CSU795657
	Centerbæring CLX ³ KHZSP 500mm FZS	37/78/485	90.1	3606489905132	CSU795658
	Centerbæring CLX ³ KHZSP 600mm FZS	37/78/585	109	3606489905149	CSU795659
Adapter CLX³ t/centerbæring					
Adapter for centerbæring klikkes på CLX ³ Centerbæring efter eget valg. Materiale: Stål, sendzimirgalvaniseret.					
	Adapter CLX ³ t/centerbæring FZS	166/31/39	17.7	3606489905248	CSU795700

Vægfæste CLX³

Vægfæste CLX³ FZS					
Skal bruges til direkte fastgørelse på væg. Enkeltboltfiksering i nøglehul, alternativt multiboltfiksering i sidehuller til blødere vægge. Bolte er ikke inkluderet. Materiale: Stål, sendzimirgalvaniseret.					
	Vægfæste CLX ³ FZS	163/101/26	34	7321677958047	CSU795804

Tekniske oplysninger

Brug og installation

CLX³ Generelle oplysninger

Standarder

CLX³ ophængssystem er testet og i overensstemmelse med IEC 61537.

Brug af handsker

Ifølge IEC 61537 anbefales det altid at bruge beskyttelseshandsker ved håndtering og opsætning af ophængssystem for føringsvej.

Håndtering og opbevaring

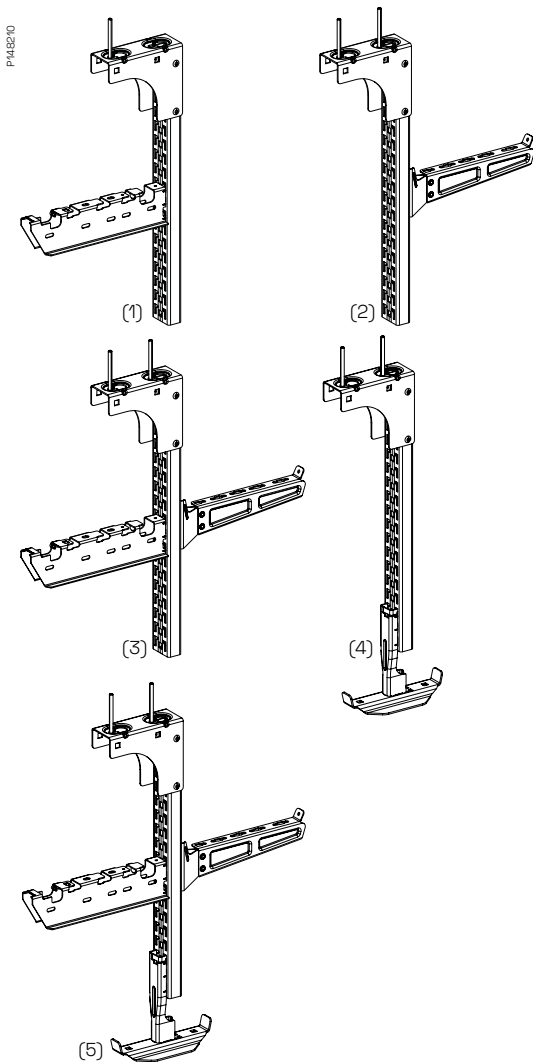
- Opbevares på tørre og overdækkede steder.
- Undgå fugt og forurenende stoffer.
- Fjern ikke emballagen, indtil installation påbegyndes.
- Vær omhyggelig ved opbevaring og håndtering, så CLX³ komponenterne er godt beskyttet mod skade.

CLX³ loftpendel løsnings muligheder

CLX³ loftpendel er primært designet til installation af CLX³-ophængssystem, men kan også bruges til installation af konsoller ved brug af T-bolt.

Systemet kan installeres i forskellige konfigurationer:

- Klikretning (1): Konsollet og beslag på loftpendel er i samme retning.
- T-boltretning (2): Konsollet fastgøres med en T-bolt til loftpendlen i modsat retning af loftpendlens beslag.
- T-installering (3): kombination af de 2 første.
- Centerophængt (4): loftpendellen afsluttes centerbæring eller adapter med centerbæring.
- Kombination af både klik, T-bolt og centerophæng (5).



Fiksering til loftet

Nøglehullets design

Nøglehulsdesign letter nem montering af loftpendel til loftet ved at gøre det muligt at fastgøre boltene på forhånd, inden loftpendellen til sidst placeres, og boltene strammes til sidst.

Til betonloft kan bruges bolte af typen IMT38051.

For andre bolte, hvor hovedet er < 16 mm, skal du bruge skive Ø 16 mm.

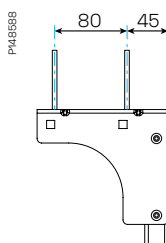
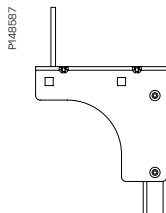
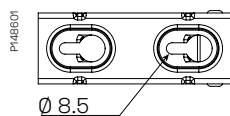
En boltfiksering

Til klikretningsinstallation af CLX³ konsol (1) skal du bruge en enkelt bolt i den ydre hulposition på foden af pendlen..

To boltfiksering

Ved brug af anden løsning end klikløsning, løsning (2), (3), (4), (5), fastgør altid foden af pendlen til loft ved hjælp af 2 bolte.

Brug det justerbare loftfæste, når loftet ikke er vandret, for at sikre lodret opsætning.



Tekniske oplysninger

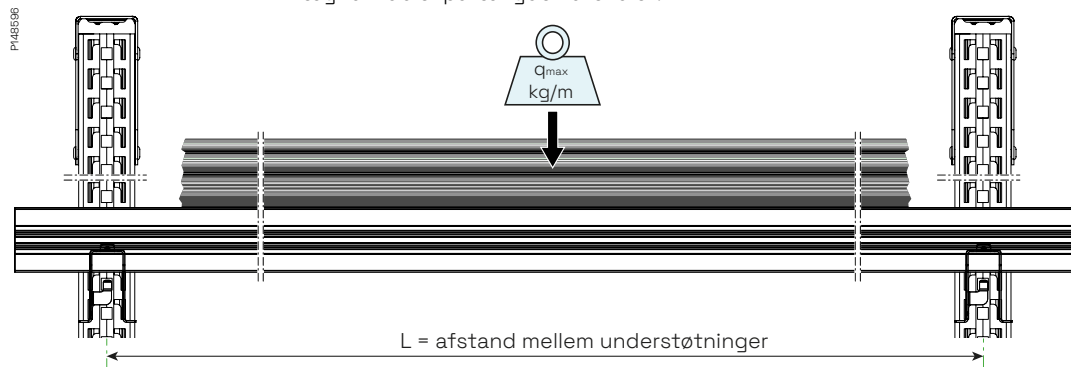
Brug og installation

Beregning af loftpendelsbelastning

For at kontrollere, at den belastning, der påføres hvert loftpendel, er inden for ydeevne, er det nødvendigt at beregne den samlede trækbelastningskraft og total momentkraft på hvert loftpendel og for hver konsol og derefter sammenligne de beregnede værdier med de definerede belastningsbegrænsninger for at sikre en sikker installation.

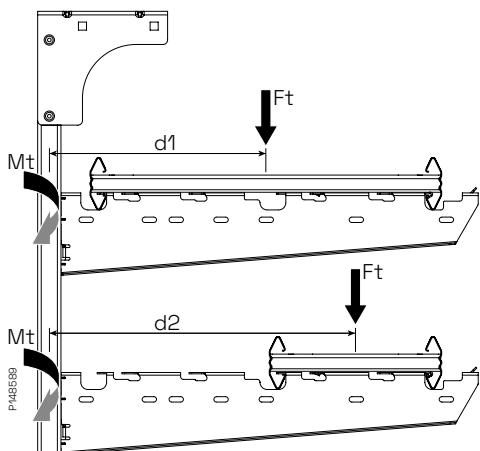
Samlet trækraft Ft beregningsmetode

Dette beregnes som summen af alle kræfter, der påføres loftpendlen fra vægt af kabler på længdematerialet.



F_t (samlet belastning i N) = L (spændvidde/afstand mellem bæringer) x q_{max} (belastning i kg/m) x 10.

I tilfælde af at flere lag er installeret på loftpendellen, så skal summen af F_t trækbelastningen fra alle lag beregnes.



Samlet bøjningsmoment Mt beregningsmetode

Dette beregnes som summen af alle de belastninger, der påføres loftpendlen fra vægten af kabler på føringsvejen og forskydningsafstanden skabt af konsollen

M_t (momentum i Nm) = F_t (N) x d (afstand mellem aksens centrum og punkt belastning i meter)

« d » afhænger af placeringen af længdematerialet på konsollen.

Afstanden d kan være forskellig afhængigt af installationsmetoden. Når længdematerialet er installeret i hele konsollets bredde, skal du bruge d_1 . Når længdemateriale, er installeret i den ydre ende af armen, skal du bruge d_2 .

Model	Varenr	Kabelstige		d når gitterbakken ligger yderst på konsol					
		d1	d2	100/150	200	300	400	500	600
Konsol CLX ³ 150mm FZS	CSU795872	0,11	N/A	0.175	N/A				
Konsol CLX ³ 200mm FZS	CSU795873	0,14		0.23	0.18	N/A			
Konsol CLX ³ 300mm FZS	CSU795874	0,19		0.33	0.28	0.23	N/A		
Konsol CLX ³ 400mm FZS	CSU795875	0,24	0,34	0.43	0.38	0.32	0.27	N/A	
Konsol CLX ³ 500mm FZS	CSU795876	0,29	0,44	0.53	0.48	0.42	0.37	0.32	N/A
Konsol CLX ³ 600mm FZS	CSU795877	0,34	0,49	0.63	0.58	0.52	0.47	0.42	0.37

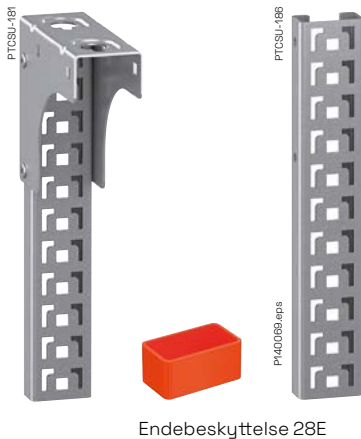
I tilfælde af at flere lag er installeret på loftpendellen, så skal summen af F_t trækbelastningen fra alle lag beregnes



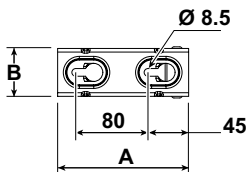
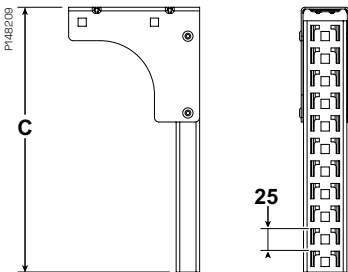
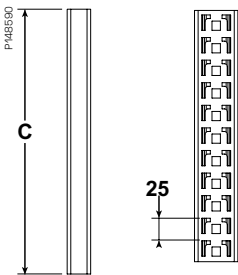
Sikre at installationen er designet så ΣM_t og ΣF_t er under grænseværdierne

Tekniske oplysninger

Brug og installation



Endebeskyttelse 28E



Loftpendel CLX³

Lodret stykke med et perforeret mønster, skal bruges til installation af CLX³ konsol eller CLX³ centerbæring med adapter. Den åbne side af skinnen kan bruges til montering af konsol og beslag sammen med T-bolt. Kan forlænges med CLX³ ankerskinne 24/48 med samling 2FJ.

Model	Varenr.	Højde (mm) A	Bredde (mm) B	Længde (mm) C
Loftpendel CLX³				
Loftpendel CLX ³ 300mm FZS	CSU795632	145	53	295
Loftpendel CLX ³ 400mm FZS	CSU795633			395
Loftpendel CLX ³ 500mm FZS	CSU795634			495
Loftpendel CLX ³ 700mm FZS	CSU795635			695
Loftpendel CLX ³ 1000mm FZS	CSU795636			995
Loftpendel CLX ³ 1500mm FZS	CSU795638			1495
Pendel/ankerskinne 24/48 CLX³				
Pendel/ankerskinne 24/48 CLX ³ 300mm FZS	CSU795640	26	48	280
Pendel/ankerskinne 24/48 CLX ³ 1000mm FZS	CSU795641			980
Pendel/ankerskinne 24/48 CLX ³ 3m FZS	CSU795637			2980

Sikker arbejdsbelastning

Bøjningsmoment af loftpendel Mt

Model	Varenr.	Moment (Nm) Klik siden	Afbøjning (mm)
Loftpendel CLX ³ 300mm FZS	CSU795632	235	2
Loftpendel CLX ³ 400mm FZS	CSU795633		4
Loftpendel CLX ³ 500mm FZS	CSU795634		7
Loftpendel CLX ³ 700mm FZS	CSU795635		15
Loftpendel CLX ³ 1000mm FZS	CSU795636		30
Loftpendel CLX ³ 1500mm FZS	CSU795638	200	30

Testet iht. IEC 61537.

Sikker arbejdsbelastning for justerbart lofftæste Mt.

Model	Varenr.	Moment (Nm) Klik siden
Lofftæste CLX ³ justerbar FZS	CSU795639	235

Sikker arbejdsbelastning for loftpendel trækstyrke Ft.

Model	Varenr.	Sikker arbejdsbelastning (N) 1 bolt CLX ³	Sikker arbejdsbelastning (N) 2 bolte CLX ³
Loftpendel CLX ³ 300mm FZS	CSU795632	2000	5000
Loftpendel CLX ³ 400mm FZS	CSU795633		
Loftpendel CLX ³ 500mm FZS	CSU795634		
Loftpendel CLX ³ 700mm FZS	CSU795635		
Loftpendel CLX ³ 1000mm FZS	CSU795636		
Loftpendel CLX ³ 1500mm FZS	CSU795638		

Tekniske oplysninger

Brug og installation

Loftpendlens grænser, drejningsmoment og afbøjning

I diagrammet nedenfor er det muligt at kontrollere, om ΣM_t er under begrænsning af loftpendellen (slutningen af linjen). Det er også muligt at se afbøjningen på loftpendellen ved maks. ΣM_t og alle værdier nedenfor.

Eksempel på beregning

For en konsol størrelse 600, konsolbredden fyldes helt ud, 3 m spændvidde, belastning på 23 kg/m på en 1000 mm loftpendel.

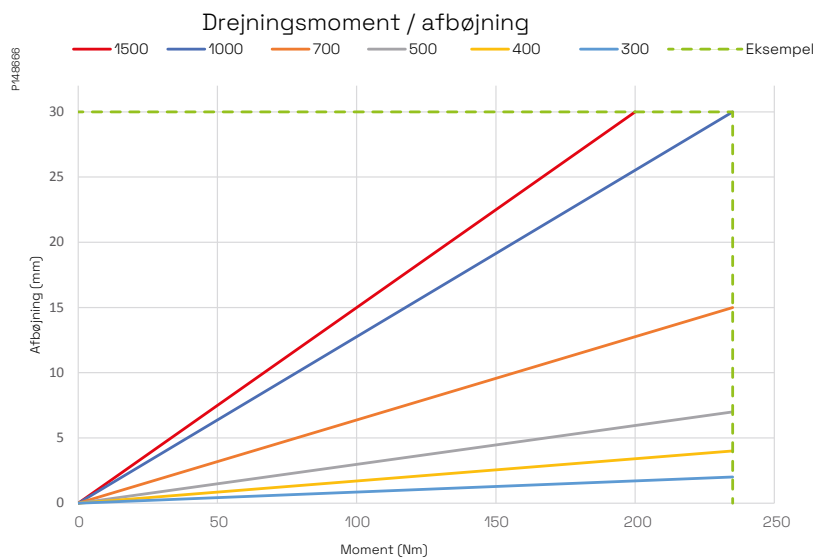
1) ΣF : 3 m (spændvidde) \times 23 kg/m (belastning) \times 10 = 690 N vil være belastningen på den enkelte loftpendel.

2) ΣM_t : 690 (N) \times 0,34 (m) = 234 Nm.

ΣF = 690 N \leq 2000 N og

ΣM_t = 234 Nm \leq 235 Nm.

3) Grøn stiplede linje: 234 Nm, afbøjning på loftpendel er **30 mm**.

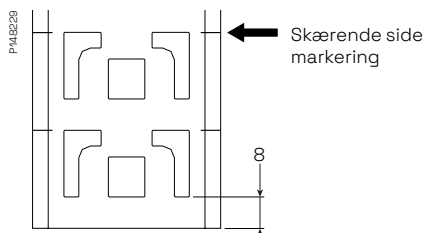
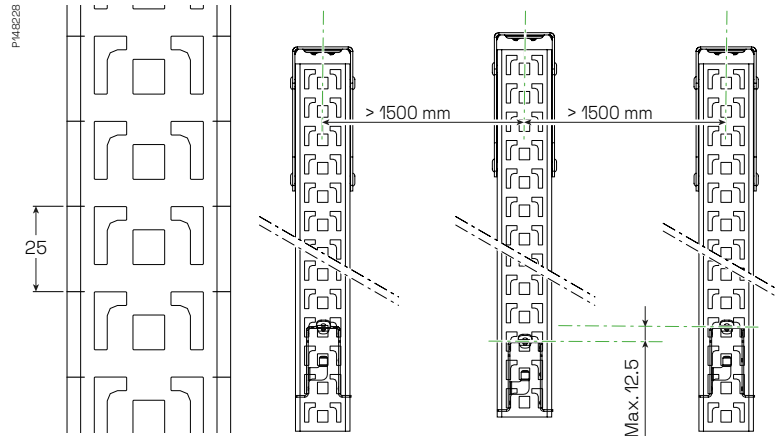


Tekniske oplysninger

Brug og installation

Afstand mellem loftpendel/ankerskinne og forskydning

CLX³ skinne har en stigning mellem trinene på 25 mm. Støtteafstanden kan med fordel sættes til mindst 1,5 m. Hvis føringsvejen ikke kan installeres på nøjagtig samme niveau, skal føringsvejen installeres på den nærmeste mulige trin og aldrig på mere end 12,5 mm lodret fra det foregående mønster

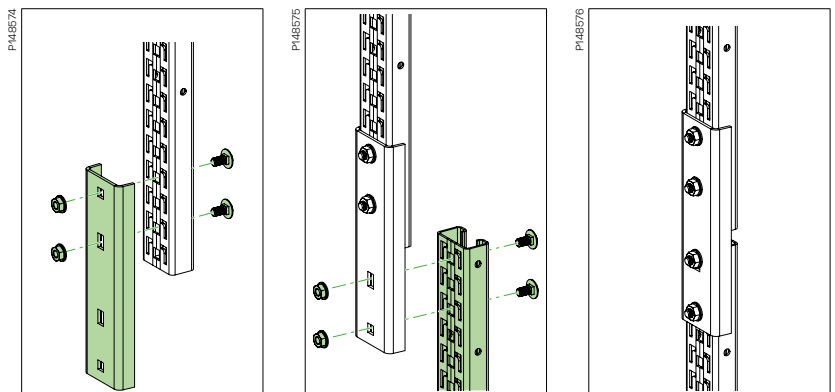


Skæring af loftpendel eller skinne

Skæring af ankerskinnen eller loftpendel skal foretages 8 mm under det sidste trin der skal bruges, som sidemærkerne viser. Dette for at sikre, at der er tilstrækkeligt materiale under for at sikre korrekt fiksering af konsollet, samt styrke.

Installation af skinneforbindelsen

CLX³ ankerskinne kan sammenføjes med loftpendel ved hjælp af pendelsamling 2FJ.



Placer samling på øverste del først og fastgør med to bolte og møtrikker.

Monter den anden ankerskinne så højt som muligt og fastgør med to bolte og møtrikker.

Tilspændingsmoment af møtrikkerne **11 Nm**.

Bemærk: Udvidelse af loftpendel med ankerskinne inkl. pendelsamling reducerer den samlede max. kapacitet. For sikker arbejdsbelastningsoplysninger, når loftpendlerne forlænges, kontakt teknisk support.

Tekniske oplysninger

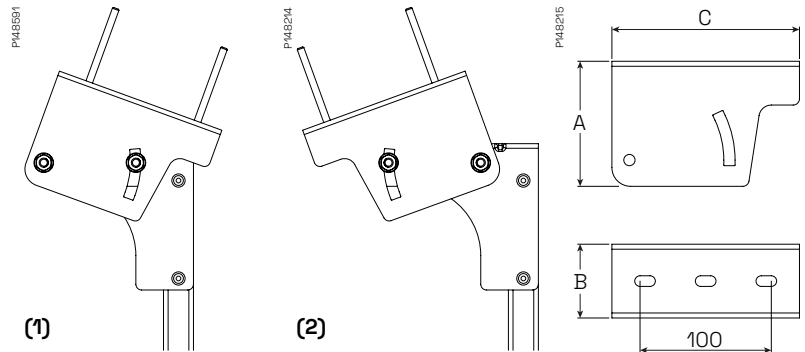
Brug og installation



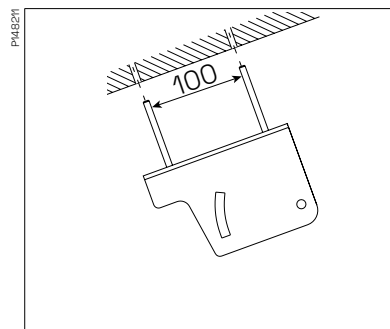
Lofffæste CLX³ justerbar

Justerbar lofffæste bruges sammen med CLX³ loffpendel for at give mulighed for vinkelkorrektion op til 25°. Det justerbare lofffæste er fastgjort til CLX³ pendlen med 4 skruesæt 22S (bestilles separat). Loffpendlen kan fastgøres til det justerbare lofffæste i begge retninger (1) og (2).

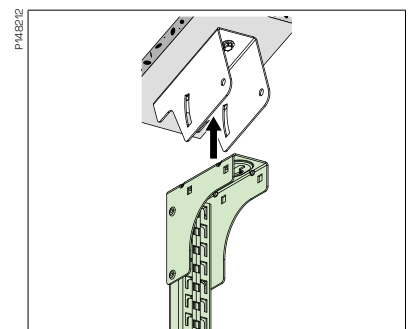
Model	Varenr.	Højde (mm) A	Bredde (mm) B	Længde (mm) C
Lofffæste CLX ³ justerbar FZS	CSU795639	100	59	150



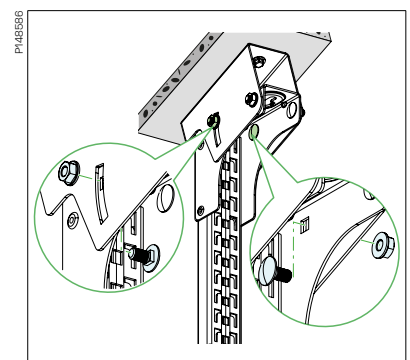
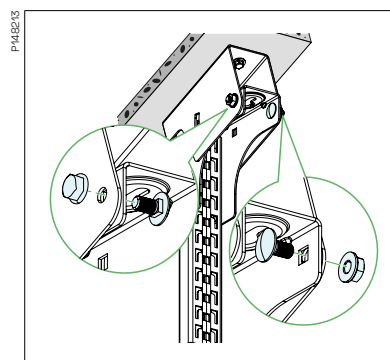
Installation af det justerbare lofffæste



Fastgør det justerbare lofffæste til loftet med 2 bolte. (c-c: 100 mm).



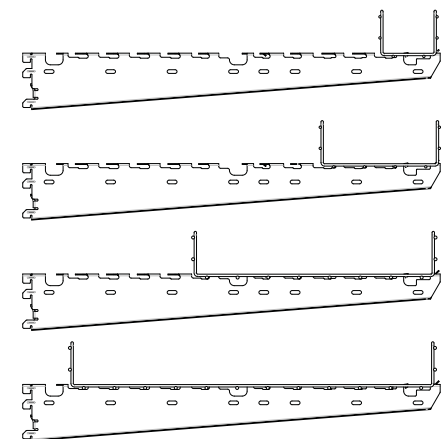
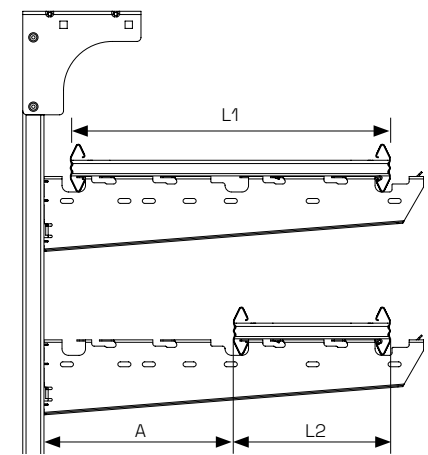
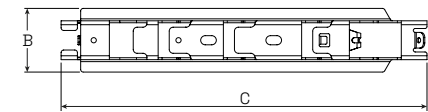
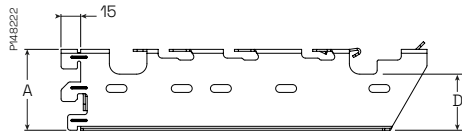
Indsæt loffpendel i justerbar lofffæste.



Fastgør loffpendel til det justerbare lofffæste med 4 boltsæt 22S og juster loffpendlen til det lodrette plan, inden boltene strammes. Anbefalet tilspændingsmoment 20 Nm.

Tekniske oplysninger

Brug og installation



Konsol CLX³

CLX³ konsol er et skruefri konsol, der klikker ind i mønsteret i CLX³ loftpendel og skinne. Konsollet bruges til at fastgøre enten KHZSP stige, gitterbakke eller kabelbakke højde 60 mm.

Model	Varenr.	Højde (mm) A	Bredde (mm) B	Længde (mm) C	Højde under stige (mm) D
Konsol CLX ³ 150mm FZS	CSU795872	62	49	220	N/A
Konsol CLX ³ 200mm FZS	CSU795873	62	49	280	43
Konsol CLX ³ 300mm FZS	CSU795874	62	49	380	43
Konsol CLX ³ 400mm FZS	CSU795875	92	49	480	73
Konsol CLX ³ 500mm FZS	CSU795876	92	49	580	73
Konsol CLX ³ 600mm FZS	CSU795877	92	49	680	73

Konsollets størrelse og kompatibilitet

Klikmønsteret på konsollet passer i nogle tilfælde til mere end én stigebredde for at gøre det muligt at undgå søjler eller forhindringer på væggen. Se tabellen og illustrationen nedenfor.

Tabellen præciserer også, hvilket konsol der skal bruges til gitterbakke.

Model	Varenr.	Stige	Stige (offset)	Afstand til skinne (mm)	Performa størrelse kompatibilitet
		L1	L2	A	
Konsol CLX ³ 150mm FZS	CSU795872	NA	NA	NA	100, 150
Konsol CLX ³ 200mm FZS	CSU795873	200			200, 150, 100
Konsol CLX ³ 300mm FZS	CSU795874	300			300, 200, 150, 100
Konsol CLX ³ 400mm FZS	CSU795875	400	200	232	400, 300, 200, 150, 100
Konsol CLX ³ 500mm FZS	CSU795876	500	200	332	500, 400, 300, 200, 150, 100
Konsol CLX ³ 600mm FZS	CSU795877	600	300	332	600, 500, 400, 300, 200, 150, 100

Konsollets Sikker arbejdsbelastning

Model	Varenr	Sikker arbejdsbelastning gitterbakke (N)		Sikker arbejdsbelastning gitterbakke og kabelbakke i yderste position (N)						
		Fuld bredde	Kun yderste del af konsol bruges	100/150	200	300	400	500	600	
Konsol CLX ³ 150mm FZS	CSU795872	1800	N/A	1000	N/A					
Konsol CLX ³ 200mm FZS	CSU795873	1800		1000	1400	N/A				
Konsol CLX ³ 300mm FZS	CSU795874	1250		700	850	1000	N/A			
Konsol CLX ³ 400mm FZS	CSU795875	1250	1000	700	750	1000	1250	N/A		
Konsol CLX ³ 500mm FZS	CSU795876	1250	750	650	750	850	950	1100	N/A	
Konsol CLX ³ 600mm FZS	CSU795877	1000	700	500	550	600	700	800	900	

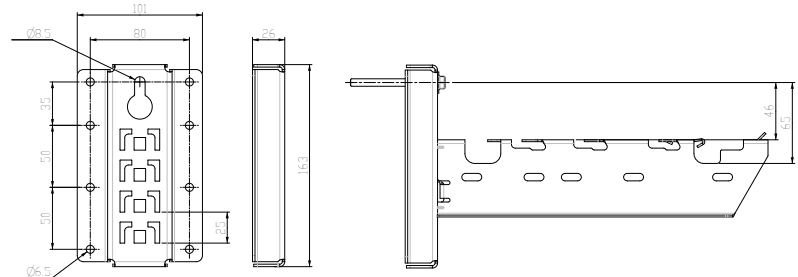
Testet iht. standard IEC 61537

Tekniske oplysninger

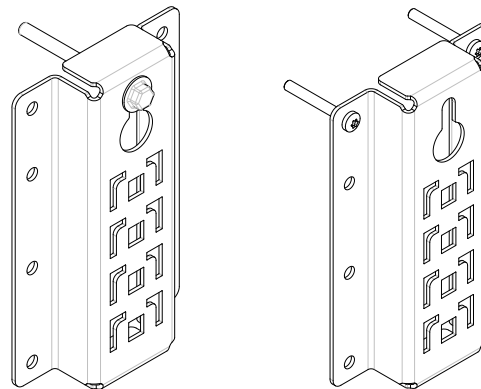
Brug og installation

Installation af vægbeslaget

Vægbeslaget er lavet til direkte at fastgøre et konsol til en væg et konsol på en væg. Vægbeslaget reducerer ikke sikker arbejdsbelastning af konsollen og afstanden mellem bagsiden af konsollen og væggen er den samme som med en skinne.



Vægbeslaget kan fastgøres på to forskellige måder:
Med nøglehullet (A) eller med sidehullerne (B).



(A)

(B)

Nøglehulsdesignet gør det muligt at fastgøre bolten i væggen før installation af beslaget.

Til betonavæg skal du bruge bolte IMT38051.

Til ikke-betonvæg skal M8 bolte med skive >Ø16 anvendes.

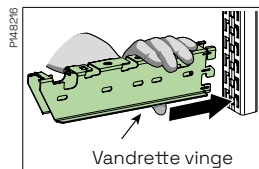
Ved brug af sidehullerne skal beslaget altid fastgøres med mindst de to øverste Ø6mm huller (samme højde som nøglehullet). Venstre og højre bolte skal være vandret adskilt med 80 mm (akse til akse).

Tekniske oplysninger

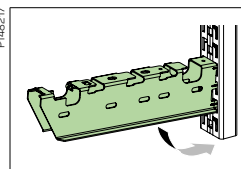
Brug og installation

Montering af konsol

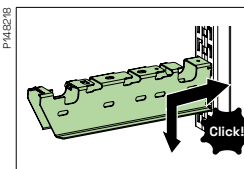
CLX³ konsol klikkes på CLX³ pendler og skinner. Sørg for at vælge et mønster, så alle kroge kan gribe fat, og hele konsollets bagplade understøttes af skinnen. Den vandrette vinge skal røre skinnen.



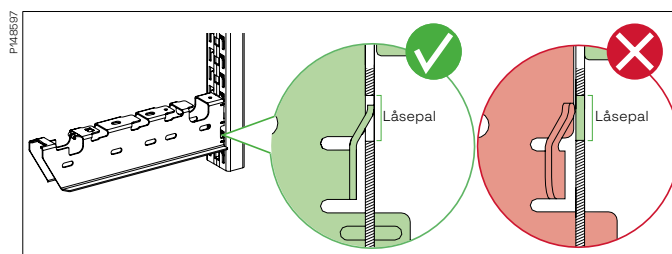
Hold konsollen tæt på krogene og indsæt krogene i skinnen.



Tryk på konsollet indtil vandrette vinge og toppen lægger an mod skinnen.



Tryk mod skinnen og træk det ned, indtil låsepalen går ind i den firkantede åbning i skinnen.

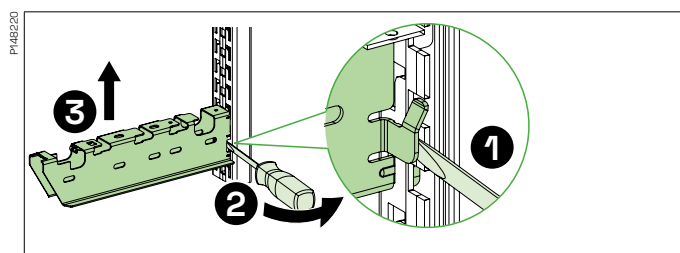


Kontroller visuelt, at konsollet er korrekt placeret og låsepalen er placeret inde i åbningen af CLX³-skinnen.



Vær forsigtig med utilsigtede opadgående bevægelser, da det kan forårsage konsollet løsnes og derfor frigøres fra skinnen.

Afmontering af CLX³ konsol ved hjælp af skruetrækker



① 1 Monter skruetrækkerens hoved mellem skinnen og låsepalen på konsollet. Brug skruetrækkeren som håndtag til ② at skubbe låsepalen ud af skinnen. Deformér låsepalen så lidt som muligt, og ③ skub op for at kunne løsne konsollet

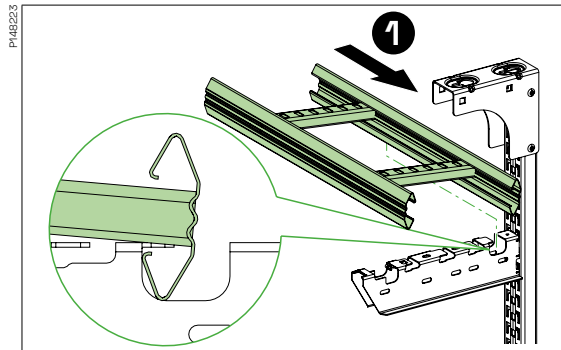
Når du genmonterer et konsol, der er blevet fjernet efter montering, skal du være sikker på, at låsepalen låses ordentligt. Hvis ikke, skal du rette låsepalen til startpositionen.

Tekniske oplysninger

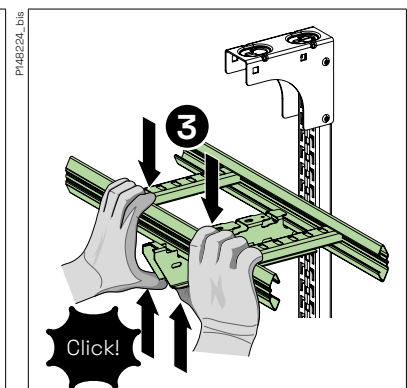
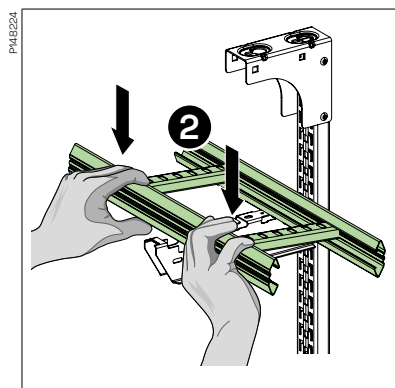
Brug og installation

Installation af KHSZP stiger på konsol

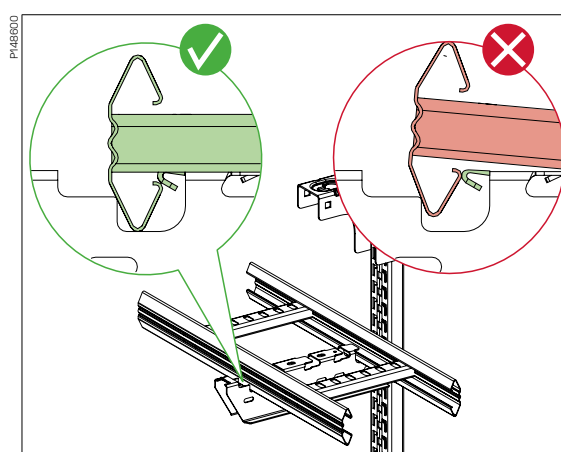
CLX³ konsol er designet til at fastgøre KHZSP-stiger uden brug af værktøj eller bolte.



- 1** Indsæt stigen på skinnesiden.
Træk den mod ydersiden for at låse denne side i låsepalen.



- 2** Klem den frie side af stigen kraftigt ned i yderenden af konsollen, indtil stigen **3** passerer låsepalen.



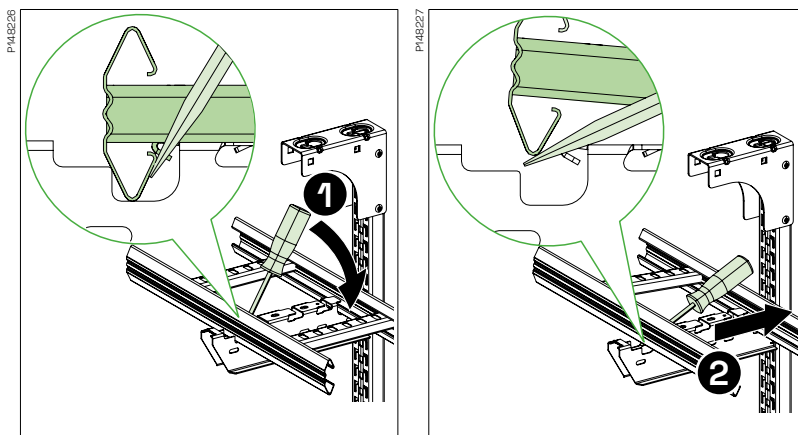
Kontroller visuelt, at stigen er korrekt placeret, og låsepalen er placeret inde i stigeprofilen.

Tekniske oplysninger

Brug og installation

Afinstallation af KHSZP stige af konsol

Fjern stigen fra konsollet ved hjælp af en flad skruetrækker.

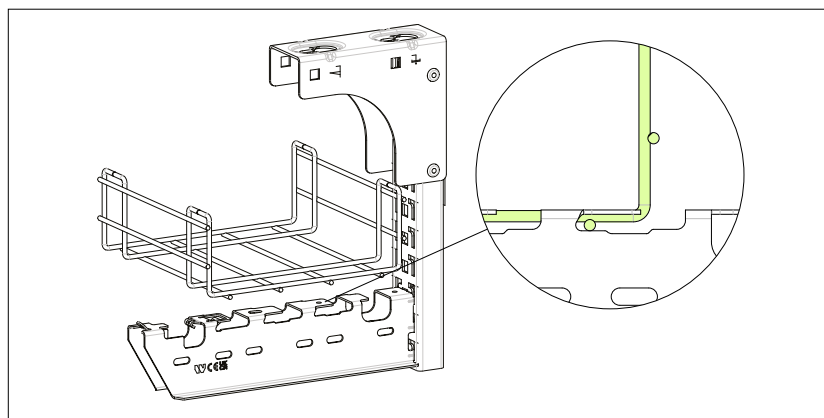


1 Monter skruetrækkerens hoved mellem stigen og toppen af konsollet som i billede. Brug skruetrækkeren som håndtag til at trække låsepalen ud af indtil stigen løsnes.

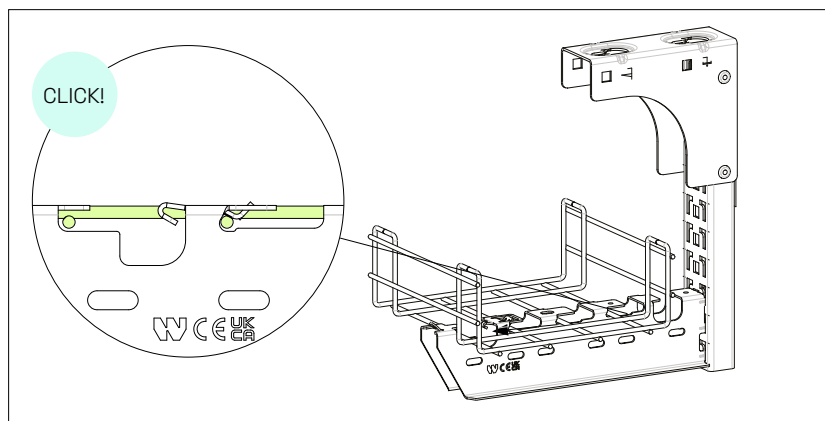
Efter frigivelse af ydersiden af stige, **2** skub stigen i retning af skinnen for at låse op for anden side

Montering af gitterbakke på konsol

CLX³ konsol er designet til at fastgøre gitterbakker, højde 60 og 110, uden behov for værktøj eller bolte.



1 Indsæt langsgående ribber i sliderne.



2 Træk gitterbakken vandret mod den yderste del af konsollet, indtil gitterbakken passerer låsepalen og klikker på plads.

Proces i modsat rækkefølge for at afmontere gitterbakken.

Tekniske oplysninger

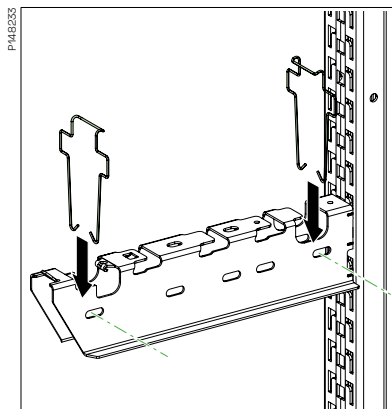
Brug og installation

CS1J089490100

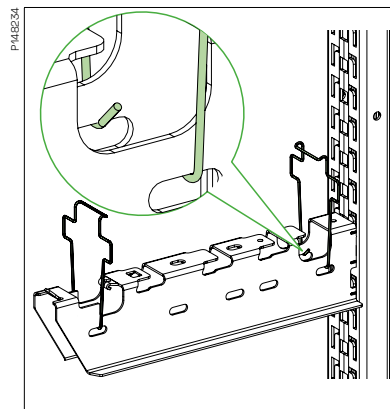


Installation af kabelbakke på konsol

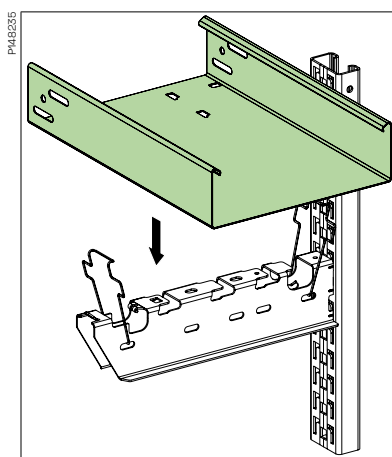
CLX³ konsol er designet til at fastgøre kabelbakker uden værktøj. Konsolfjedre bruges til at klikke på kabelbakkerne type KG281/KB184/KB284 med sidehøjde på 60 mm.



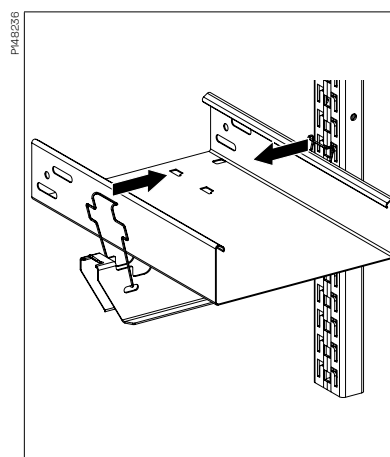
Der kræves 2 konsolfjedre pr. konsol.



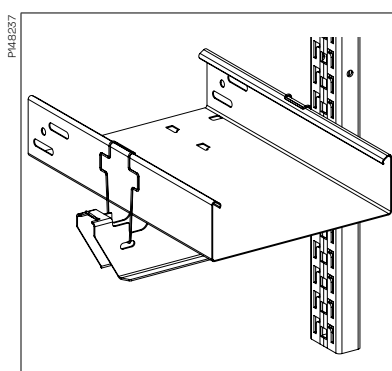
Placer clipsene på klemmerne i huller på siden af CLX³ konsol for at bakken kan fastgøres.



Placer bakken på konsollet.



Fastgør toppen af clipsen på toppen af bakken.



Proces i modsat rækkefølge for at afmontere kabelbakken.

Tekniske oplysninger

Brug og installation

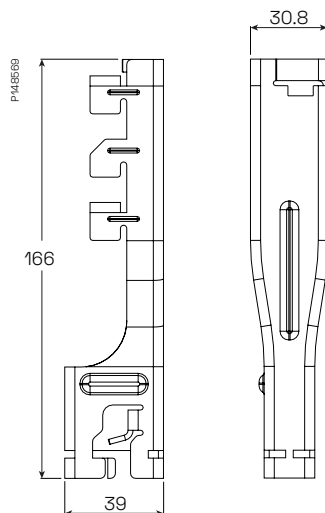


PT/CSU-190

Adapter CLX³ t/centerbæring

CLX³ adapter for centerbæring klikkes sammen med centerbæring for at skabe et centralt ophængspunkt, der kan klikkes til skinnen eller loftpendel.

Model	Varenr.	Højde (mm) A	Bredde (mm) B	Længde (mm) C
Adapter CLX ³ t/centerbæring FZS	CSU795700	166	31	39



Tekniske oplysninger

Brug og installation

PT05U-502



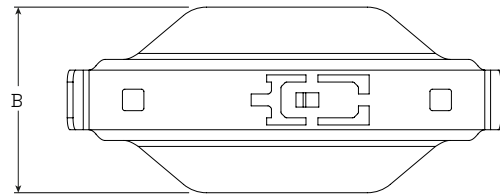
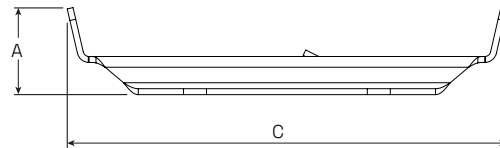
Centerbæring CLX³

Beslag, der skal bruges til central ophængning af KHZSP-stiger. Beslaget skal bruges sammen med CLX³ ophængsadapter.

Model	Varenr.	Højde mm A	Bredde mm B	Længde mm C
Centerbæring CLX ³ KHZSP 200mm FZS	CSU795655	37	78	185
Centerbæring CLX ³ KHZSP 300mm FZS	CSU795656	37	78	285
Centerbæring CLX ³ KHZSP 400mm FZS	CSU795657	37	78	385
Centerbæring CLX ³ KHZSP 500mm FZS	CSU795658	37	78	485
Centerbæring CLX ³ KHZSP 600mm FZS	CSU795659	37	78	585

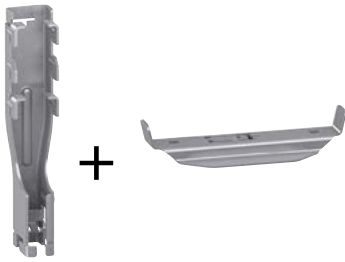
Centerbæring CLX ³ KHZSP	Sikker arbejdsbelastning symmetrisk belastning (N)
200	1500
300	1500
400	1500
500	1250
600	1200

PM48256



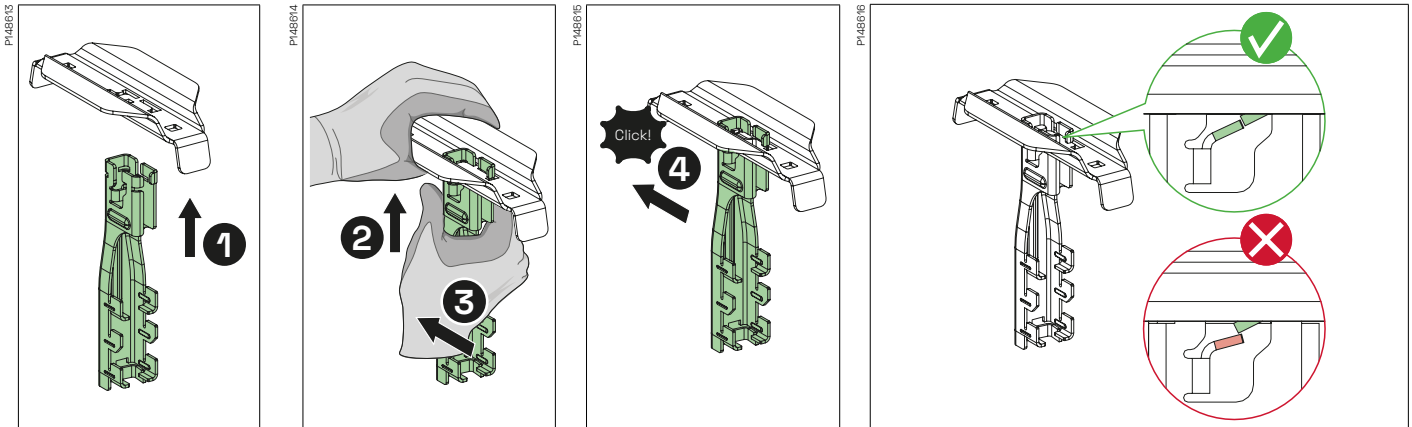
Tekniske oplysninger

Brug og installation



Montering af adapter til centerbæring

CLX³ adapter installeres uden værktøj ved at klikke den på centerbæringen. I illustrationen nedenfor er løsningen for stige vist.



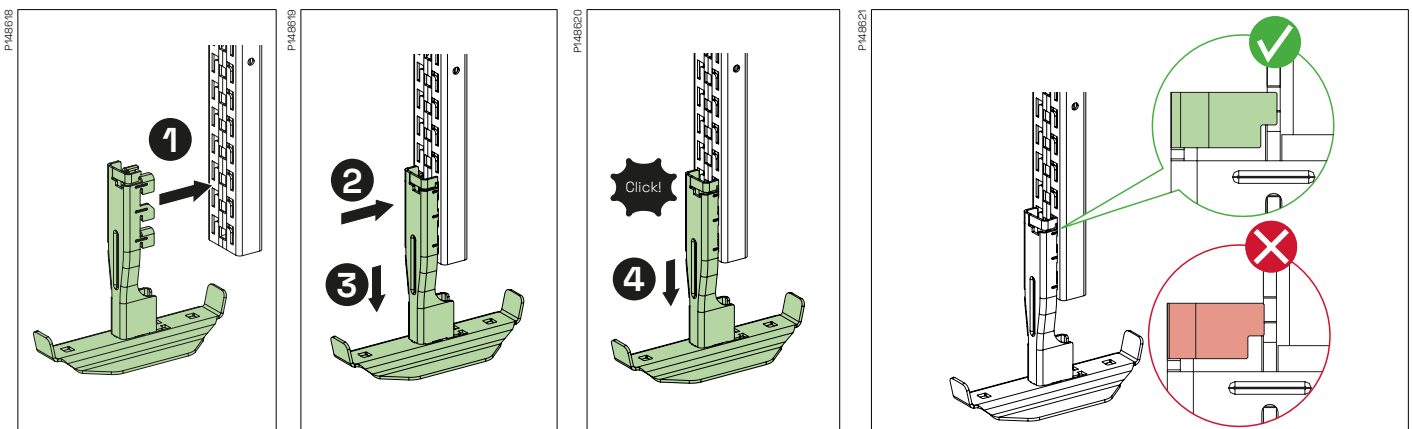
1 Indsæt adapteren i mønsteret på centerbæringen.

2 Tryk stykkerne sammen, og **3** skub adapteren, indtil adapterens låsepæl passer over låsepælen på centerbæringen med et **4** klik.

Kontroller og sørg for, at adapteren er korrekt placeret.

Installation af adapter for centerbæring på CLX³-skinne

CLX³ adapter installeres på skinnen uden værktøj ved at klikkes fast.



1 Skub adapter, indtil krogene er sat helt ind i mønsteret, og overfladen rører skinnen.

2 Tryk mod skinne og **3** træk ned.

4 Adapteren klikkes fast i skinnen.

Visuelt kontroller og sikr, at adapteren er korrekt placeret, og låsepælen er korrekt placeret inde i åbningen af CLX³-skinnen.



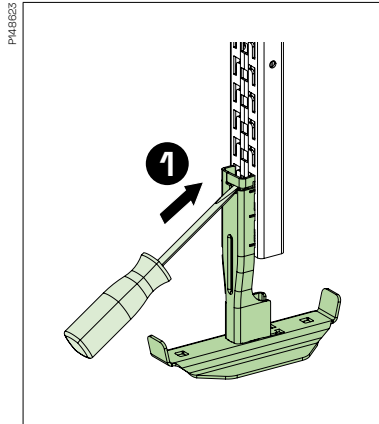
Vær forsigtig med utilsigtede opadgående bevægelser, da det kan forårsage adapteren til at låse op og derfor frigøres fra skinnen.

Tekniske oplysninger

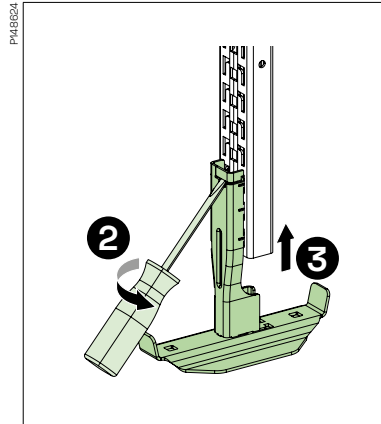
Brug og installation

Afinstallation af adapter fra CLX³-skinnen

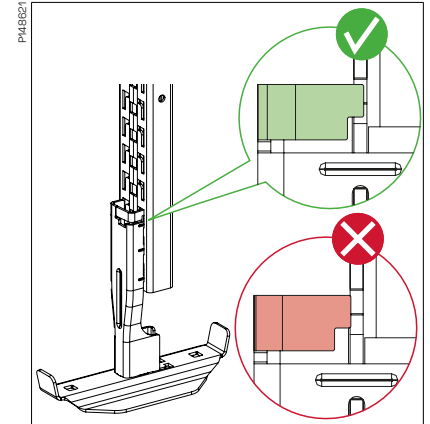
CLX³ adapter for centerbæring kan fjernes ved hjælp af en flad skruetrækker.



1 Sæt skruetrækkerens hoved i adapterens åbning.



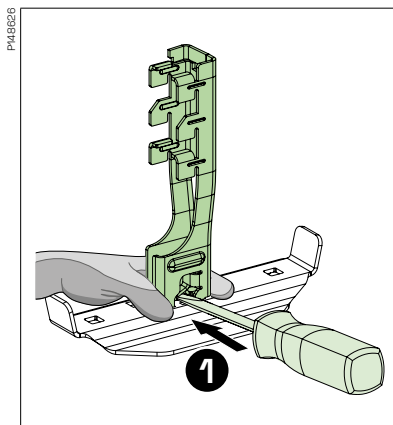
Brug skruetrækkeren som håndtag
2 Løsn forsigtigt låsepålen fra skinne. Derefter skub **3** adapteren op for frigivelse fra skinnen



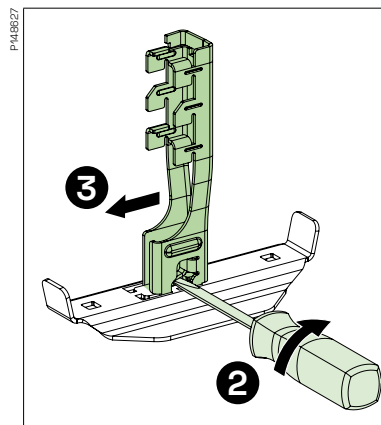
Hvis adapteren skal geninstalleres, Ret låsepålen til oprindelig position. Sikr at låsepålen er i brugbar stand.

Afmontering af adapter fra centerbæring

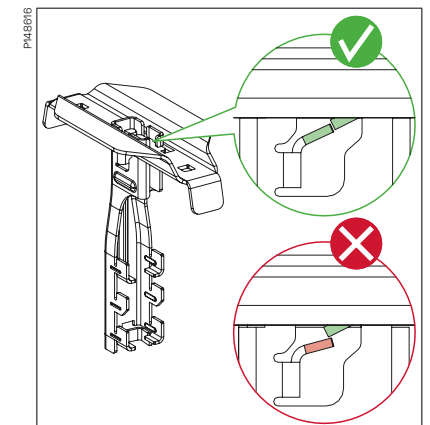
CLX³ centerbæring kan fjernes ved hjælp af en flad skruetrækker.



1 Hold beslaget, monter skruetrækkerens hoved mellem adapter låsepåle og beslag.



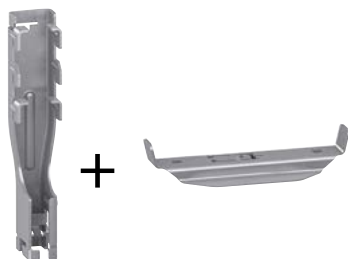
2 Drej skruetrækkeren for at bruge den som et håndtag på låsepålen, indtil det passerer over beslagets flange og **3** træk adapteren sidelæns til det slipper.



Hvis adapteren skal geninstalleres, Ret låsepåle til oprindelig position. Sikr at låsepåle er i brugbar stand.

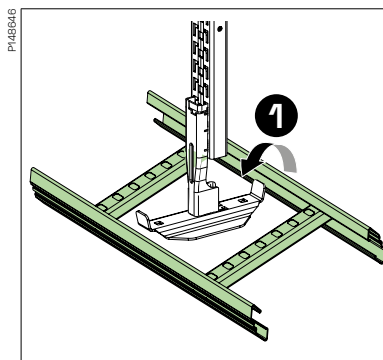
Tekniske oplysninger

Brug og installation

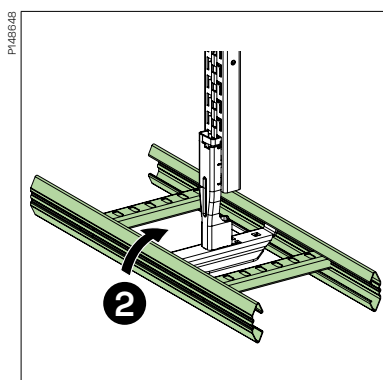
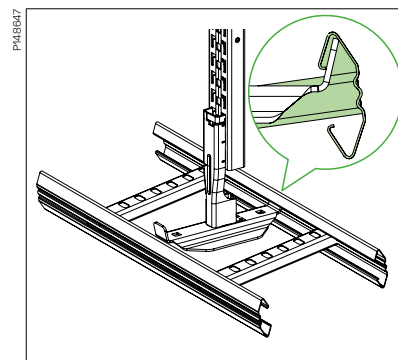


Installation af KHZSP stiger på centerbæring

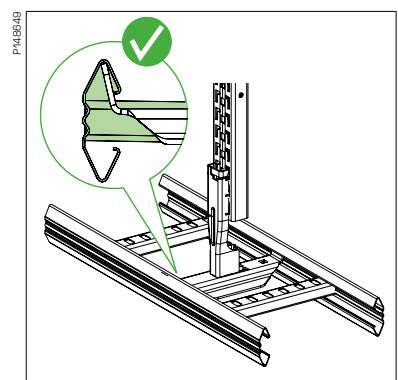
CLX³ centerbæring er lavet til at fastgøre stiger KHZSP uden værktøj.



1 Indsæt den ene inderside af stigen på den ene flange af beslaget



2 Træk op på den anden side og klik stigen på den anden flange.



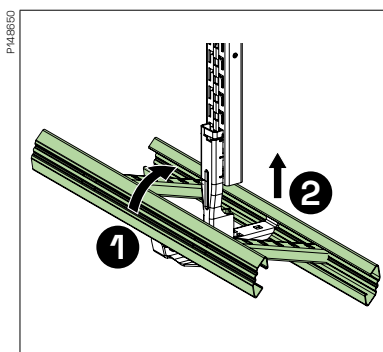
Kontroller visuelt, om bæringens flange er inde i stigeprofilen. Konsolklemme 42 kan bruges til at fæstne kabelstigen til centerbæringen.



Vær forsigtig med utilsigtede opadgående bevægelser, da det kan forårsage beslaget til at låse op og derfor frigøres fra skinnen

Afinstallation af KHZSP-stigen fra centerbæring

KHZSP stigen kan fjernes fra centerbæring således.



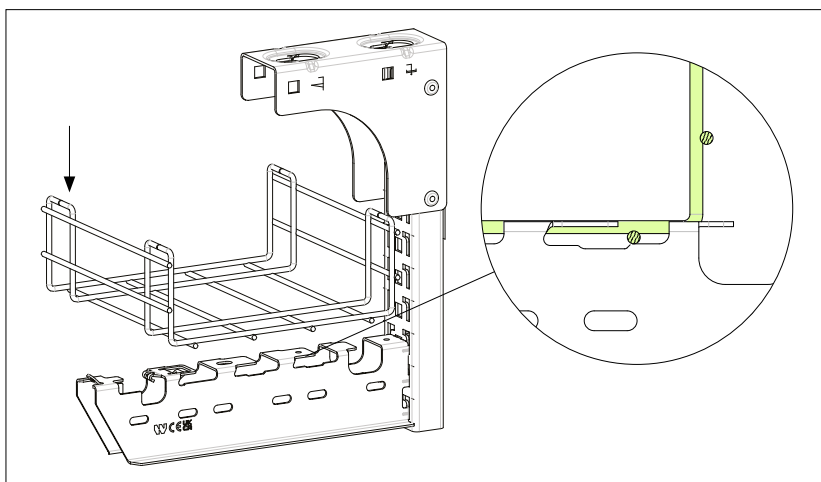
1 Skub den ene side af stigen op indtil stigen forlader flangen på bæringen.

2 Frigør derefter den anden side.

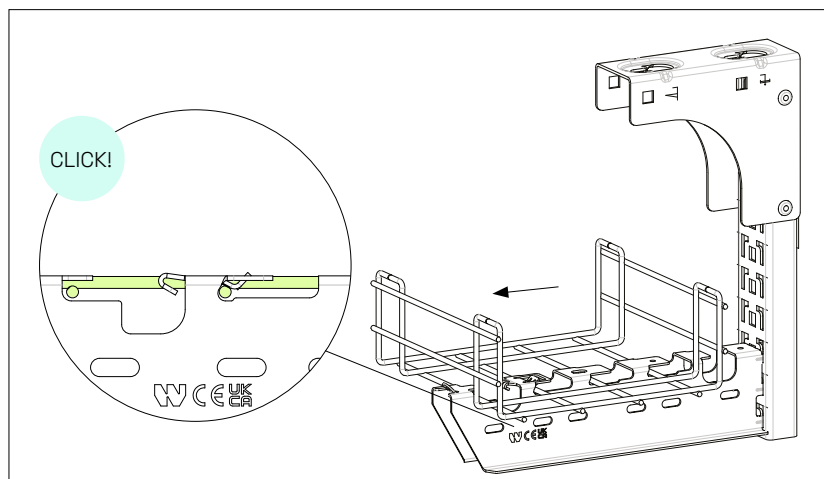
Tekniske oplysninger

Brug og installation

Konsol 150-300mm

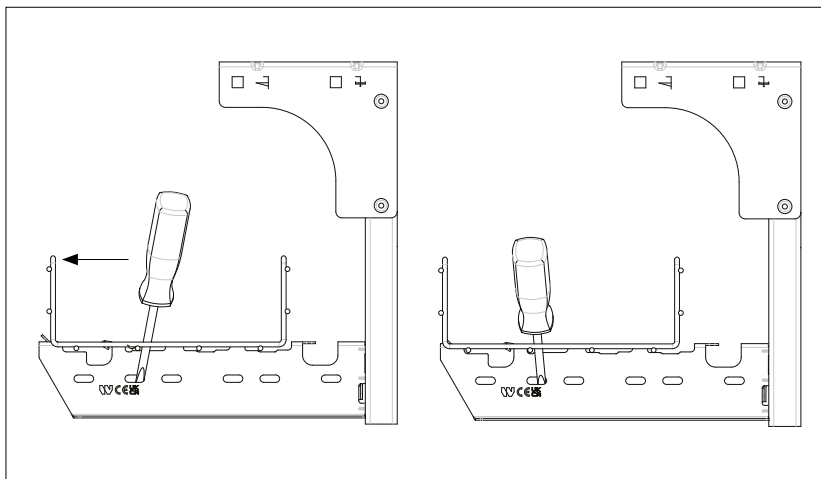


1 Indsæt langsgående tråde af gitterbakken i åbningerne.



2 Træk gitterbakken vandret ud mod spidsen af konsollet til bakkens tråde passerer låsepalen og klikker fast.

Obs: Hvis en smallere gitterbakke bruges end max bredde på konsol, skal det sikres at bakken fæstnes med låsepalen.



Tips: En skruetrækker kan bruges for at trække gitterbakken på plads.

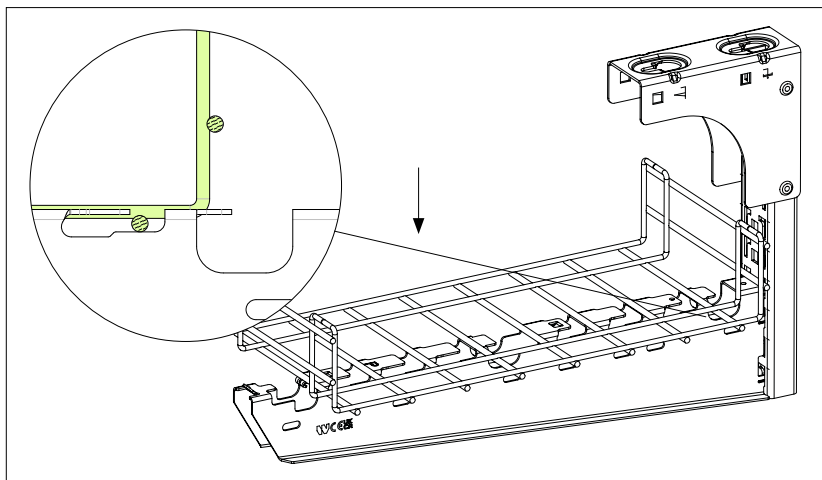


Hvis en gitterbakke med en smallere bredde end den der er fjernet skal bruges, skal låsepalen sættes til oprindelig position.

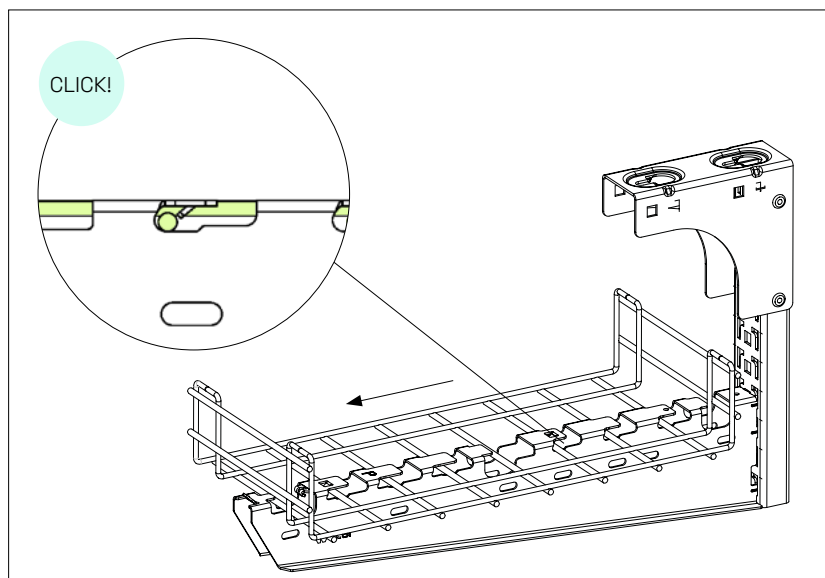
Tekniske oplysninger

Brug og installation

Konsol 400-600



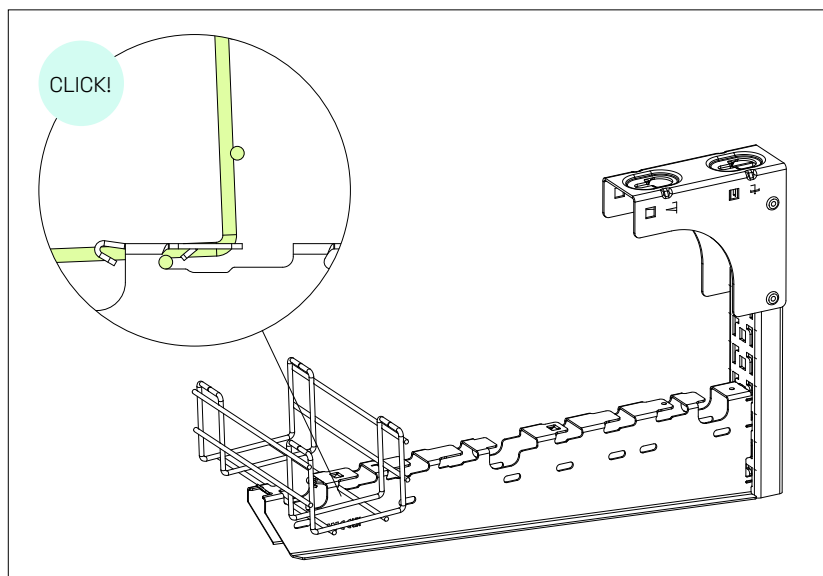
- ❶ Indsæt langsgående tråde af gitterbakken i åbningerne.



- ❷ Træk gitterbakken vandret ud mod spidsen af konsollet til bakkens tråde passerer låsepalen og klikker fast.

Tekniske oplysninger

Brug og installation



③ Gitterbakke performa 100, 150 og 200mm kan fæstnes via låsepalen yderst på konsollet.

Obs: Hvis en smallere gitterbakke end max bredden på konsol bruges, skal det sikres at bakken fæstnes med låsepalen.

