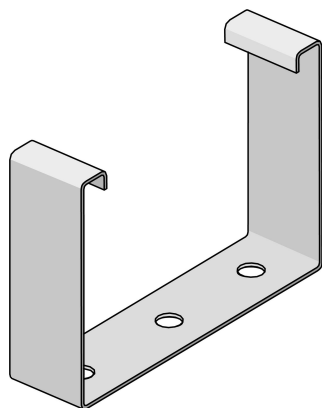


Armatrhållare W25/60-300 Fzs vit

E-Number 1126859



Affärsområde
Produktfamilj
Varumärke
Serie

Kabelförläggning
Kabelrännor
Wibe
Tillbehör

Bas

Affärsområde	Kabelförläggning
Produktfamilj	Kabelrännor
Varumärke	Wibe
Serie	Tillbehör
GTIN	7321677826179

Kommersiellt och webb

Lokal kod (e-nr)	1126859
Benämning	Armatrhållare W25/60-300 Fzs vit
Benämning medium	Armat.håll W25/60-300 sendzimirförzinkad vit. Används för montage av armaturer under 60- kantsrännor.
Material	Stål
Materialtyp / ytbehandling	Målat
Korrosionsklass	C2

ETIM (EC002557-Tillbehör/Reservdelar armaturer (mekaniska))

Typ av tillbehör/reservdel (EF000215)	Stödkonsol
Tillbehör (EF013236)	Ja
Reservdel (EF013237)	Nej
Transparent (EF006243)	Nej
Färg (EF000007)	Vit

Material (EF002169)	Stål
Längd (EF001438)	30 mm
Bredd (EF000008)	301 mm
Höjd (EF000040)	82 mm
Diameter (EF000551)	* mm

Logistik

Förpackning 1 typ	Styck
Antal i FP 1	1
Vikt FP 1	0,18 kg
Djup FP 1	42 mm
Bredd FP 1	301 mm
Höjd FP 1	84 mm
Tullstat. Nr.	73089059
Nettovikt	0,18 kg
Ursprungsland	SE

Certifikat

ETIM-klass	EC002557
------------	----------

Status produkt

Produktstatus	Aktiv artikel
---------------	---------------

För den senaste informationen kontrollera <http://wibe-group.com/se/kabelforlaggning/kabelrannor/tillbehor/armat-hallarew25-60-300-fzsvit>