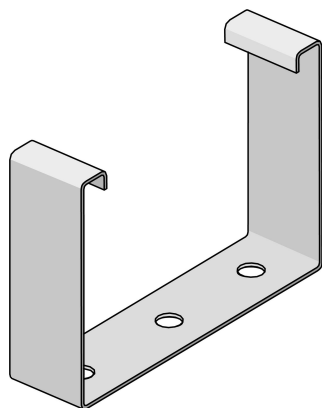


Armatrhållare W25/60-100 Fzs vit

E-Number 1126847



Affärsområde
Produktfamilj
Varumärke

Kabelförläggning
Kabelrännor
Wibe

Bas

Affärsområde	Kabelförläggning
Produktfamilj	Kabelrännor
Varumärke	Wibe
GTIN	7321677826155

Kommersiellt och webb

Lokal kod (e-nr)	1126847
Benämning	Armatrhållare W25/60-100 Fzs vit
Benämning medium	Armat.håll W25/60-100 sendzimirförzinkad vit. Används för montage av armaturer under 60- kantsrännor.
Material	Stål
Materialtyp / ytbehandling	Målat
Korrosionsklass	C2

ETIM (EC002557-Tillbehör/Reservdelar armaturer (mekaniska))

Typ av tillbehör/reservdel (EF000215)	Stödkonsol
Tillbehör (EF013236)	Ja
Reservdel (EF013237)	Nej
Transparent (EF006243)	Nej
Färg (EF000007)	Vit
Material (EF002169)	Stål

Längd (EF001438)	30 mm
Bredd (EF000008)	101 mm
Höjd (EF000040)	82 mm
Diameter (EF000551)	* mm

Logistik

Antal i FP 1	1
Vikt FP 1	0,086 kg
Djup FP 1	30 mm
Bredd FP 1	103 mm
Höjd FP 1	84 mm
Tullstat. Nr.	73089059
Nettovikt	0,09 kg
Ursprungsland	SE

Certifikat

ETIM-klass	EC002557
------------	----------

Status produkt

Produktstatus	Aktiv artikel
---------------	---------------

För den senaste informationen kontrollera <http://wibe-group.com/se/kabelforlaggning/kabelrannor/tillbehor/armat-hallarew25-60-100-fzsvit>