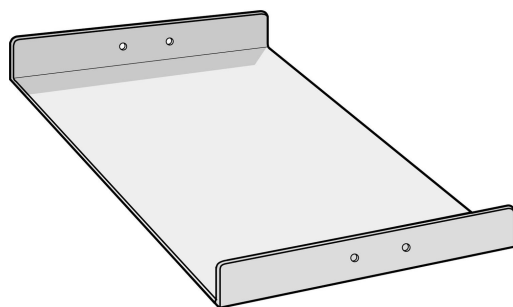


Skarv W7/40-300 Fzv vit

E-Number 1126323



Affärsområde
Produktfamilj
Varumärke

Kabelförläggning
Kabelrännor
Wibe

Bas

Affärsområde	Kabelförläggning
Produktfamilj	Kabelrännor
Varumärke	Wibe
GTIN	7321677912872

Kommersiellt och webb

Färg	White NCS S 0500 N gl30
Lokal kod (e-nr)	1126323
Benämning	Skarv W7/40-300 Fzv vit
Benämning medium	Skarv W7-300 Fzv vit. Används som skarv vid montage med W3/40 Fzv och armaturskena W70 Fzv.
Material	Stål
Materialtyp / ytbehandling	Zinkpox
Korrosionsklass	C5

ETIM (EC002413-Skarv för kabelförläggningssystem)

Modell/Utförande (EF000010)	Längsgående led
Med gångjärnsled horisontell (EF006392)	Nej
Med gångjärnsled vertikal (EF006393)	Nej
Anslutningstyp (EF000064)	Skruvförbindningselement
Lämplig för trådstege (EF005163)	Nej
Lämplig för kabelstege (EF005165)	Nej
Lämplig för kabelränna (EF005166)	Ja

Lämplig för kabelbärsystembredd (EF008339)	300 - 300 mm
Lämplig för kabelhanteringssystem höjd (EF006391)	40 mm
Passar för tråd (EF005164)	- mm
Längd (EF001438)	300 mm
Lämplig för att bibehålla elektrisk funktionalitet (Circuit integrity) vid brand (EF007806)	Nej
Material (EF002169)	Stål
Rostfritt stål, betat (EF006388)	Nej
Materialkvalitet (EF001257)	*
Ytskydd (EF000139)	Varmförzinkad och belagd
Färg (EF000007)	Vit
RAL (EF000116)	*

Logistik

Vikt FP 1	1,07 kg
Djup FP 1	300 mm
Bredd FP 1	296 mm
Höjd FP 1	37 mm
Förpackning 4	Pall
Antal i FP 4	130
Vikt FP 4	176 kg
Tullstat. Nr.	73089059
Nettovikt	1,07 kg
Ursprungsland	SE

Certifikat

ETIM-klass	EC002413
------------	----------

Status produkt

Produktstatus	Aktiv artikel
---------------	---------------