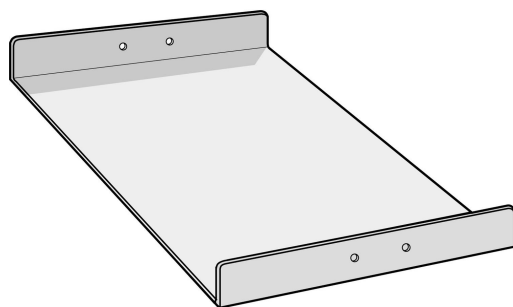


# Skarv W7/40-200 Fzv vit

E-Number 1126319



Affärsområde  
Produktfamilj  
Varumärke

Kabelförläggning  
Kabelrännor  
Wibe

## Bas

Affärsområde  
Produktfamilj  
Varumärke  
GTIN

Kabelförläggning  
Kabelrännor  
Wibe  
7321677912865

## Kommersiellt och webb

Färg  
Lokal kod (e-nr)  
Benämning  
Benämning medium

White NCS S 0500 N gl30  
1126319  
Skarv W7/40-200 Fzv vit  
Skarv W7-200 Fzv vit. Används som skarv vid montage med W3/40 Fzv och armaturskena W70 Fzv.

Material  
Materialtyp / ytbehandling  
Applikation  
Korrosionsklass

Stål  
Zinkpox  
lightingtrunking  
C5

## ETIM (EC002413-Skarv för kabelförläggningssystem)

Modell/Utförande (EF000010)  
Med gångjärnsled horisontell (EF006392)  
Med gångjärnsled vertikal (EF006393)  
Anslutningstyp (EF000064)  
Lämplig för trådstege (EF005163)  
Lämplig för kabelstege (EF005165)

Längsgående led  
Nej  
Nej  
Skruvförbindningselement  
Nej  
Nej

Lämplig för kabelränna (EF005166)	Ja
Lämplig för kabelbärsystembredd (EF008339)	200 - 200 mm
Lämplig för kabelhanteringsystem höjd (EF006391)	40 mm
Passar för tråd (EF005164)	- mm
Längd (EF001438)	200 mm
Lämplig för att bibehålla elektrisk funktionalitet (Circuit integrity) vid brand (EF007806)	Nej
Material (EF002169)	Stål
Rostfritt stål, betat (EF006388)	Nej
Materialkvalitet (EF001257)	*
Ytskydd (EF000139)	Varmförzinkad och belagd
Färg (EF000007)	Vit
RAL (EF000116)	*

---

## Logistik

Vikt FP 1	0,42 kg
Djup FP 1	200 mm
Bredd FP 1	196 mm
Höjd FP 1	37 mm
Tullstat. Nr.	73089059
Nettovikt	0,42 kg
Ursprungsland	SE

---

## Certifikat

ETIM-klass	EC002413
------------	----------

---

## Status produkt

Produktstatus	Aktiv artikel
---------------	---------------