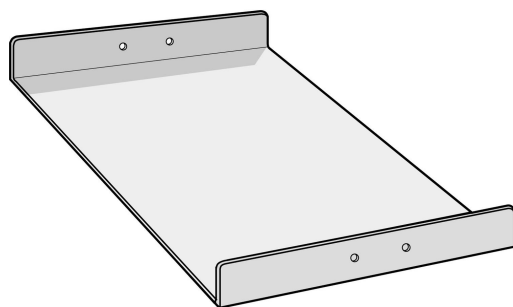


# Skarv W7/40-100 Fzv vit

E-Number 1126311



Affärsområde  
Produktfamilj  
Varumärke

Kabelförläggning  
Kabelrännor  
Wibe

## Bas

Affärsområde	Kabelförläggning
Produktfamilj	Kabelrännor
Varumärke	Wibe
GTIN	7321677912841

## Kommersiellt och webb

Färg	White NCS S 0500 N gl30
Lokal kod (e-nr)	1126311
Benämning	Skarv W7/40-100 Fzv vit
Benämning medium	Skarv W7-100 Fzv vit. Används som skarv vid montage med W3/40 Fzv och armaturskena W70 Fzv.
Material	Stål
Materialtyp / ytbehandling	Zinkpox
Korrosionsklass	C5

## ETIM (EC002413-Skarv för kabelförläggningssystem)

Modell/Utförande (EF000010)	Längsgående led
Med gångjärnsled horisontell (EF006392)	Nej
Med gångjärnsled vertikal (EF006393)	Nej
Anslutningstyp (EF000064)	Skruvförbindningselement
Lämplig för trådstege (EF005163)	Nej
Lämplig för kabelstege (EF005165)	Nej
Lämplig för kabelränna (EF005166)	Ja

Lämplig för kabelbärsystembredd (EF008339)	100 - 100 mm
Lämplig för kabelhanteringssystem höjd (EF006391)	40 mm
Passar för tråd (EF005164)	- mm
Längd (EF001438)	200 mm
Lämplig för att bibehålla elektrisk funktionalitet (Circuit integrity) vid brand (EF007806)	Nej
Material (EF002169)	Stål
Rostfritt stål, betat (EF006388)	Nej
Materialkvalitet (EF001257)	*
Ytskydd (EF000139)	Varmförzinkad och belagd
Färg (EF000007)	Vit
RAL (EF000116)	*

---

## Logistik

Vikt FP 1	0,26 kg
Djup FP 1	200 mm
Bredd FP 1	96 mm
Höjd FP 1	37 mm
Tullstat. Nr.	73089059
Nettovikt	0,26 kg
Ursprungsland	SE

---

## Certifikat

ETIM-klass	EC002413
------------	----------

---

## Status produkt

Produktstatus	Aktiv artikel
---------------	---------------

---