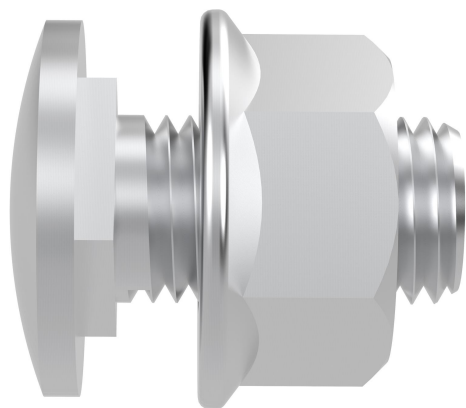


Skruvsats W36 Fzb

E-Number 1125984



Affärsområde
Produktfamilj
Varumärke

Kabelförläggning
Tillbehör
Wibe

Bas

Affärsområde
Produktfamilj
Varumärke
GTIN

Kabelförläggning
Tillbehör
Wibe
7321677156467

Kommersiellt och webb

Lokal kod (e-nr)
Benämning
Benämning medium

1125984
Skruvsats W36 Fzb
Skruvsats W36 elförzinkad För montering av pendelfästen i bärok/skarv.

Material
Materialtyp / ytbehandling
Applikation
Korrosionsklass

Stål
Elförzinkat
lightingtrunking
C1

ETIM (EC003861-Bult)

Material (EF002169)
Materialkvalitet (EF001257)
Ytskydd (EF000139)
Huvudform (EF000012)
Försänkt huvud (EF013941)
Dimension fyrkant skruvnacke

Stål
Stål 4,6
Elförzinkad
Kullrigt huvud
Nej
* mm

(EF015588)	
Storlek gänga metrisk (M) (EF003563)	8
Storlek gänga tum (") (EF003715)	*
Längd till underkant huvud (EF013623)	16 mm
Längd gänga (EF000368)	16 mm
Helgängad (EF009106)	Ja
Skruvsystem (EF000013)	*
Nyckelvidd (EF000177)	* mm
Gängstigning (EF003712)	1,25 mm
Gänga per tum (EF012132)	*
Gängtyp (EF001758)	M (metrisk)
Vänstergängad (EF022707)	Nej
Diameter huvud (EF001001)	16 mm
Höjd huvud (EF025409)	* mm
Med fläns (EF005729)	Nej
Med mutter (EF005059)	Ja
Med planbricka (EF005076)	Nej
Självlåsande (EF006319)	Nej
RAL (EF000116)	*
Färg (EF000007)	*

Logistik

Antal i FP 1	1
Vikt FP 1	0,01 kg
Djup FP 1	19 mm
Bredd FP 1	16 mm
Höjd FP 1	16 mm
Tullstat. Nr.	73181595
Nettovikt	0,01 kg
Ursprungsland	SE

Certifikat

ETIM-klass	EC003861
------------	----------

Status produkt

Produktstatus	Aktiv artikel
---------------	---------------

Environmental

GWP Total A1-A3	0,0151 kgCO2e
-----------------	---------------

För den senaste informationen kontrollera <http://wibe-group.com/se/kabelforlaggning/kabelrannor/tillbehor/skruvsats-w36-fzb>