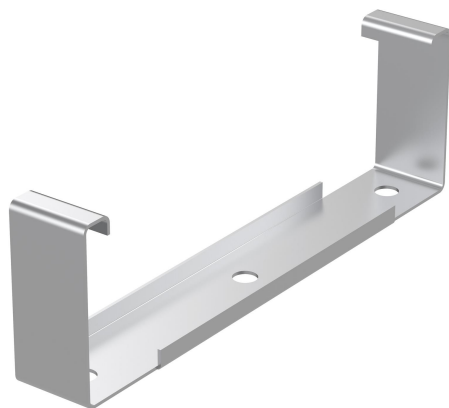


Armatrhållare W25/40-400 Fzs

E-Number 1125945



Affärsområde
Produktfamilj
Varumärke

Kabelförläggning
Kabelrännor
Wibe

Bas

Affärsområde	Kabelförläggning
Produktfamilj	Kabelrännor
Varumärke	Wibe
GTIN	7321677139170

Kommersiellt och webb

Lokal kod (e-nr)	1125945
Benämning	Armatrhållare W25/40-400 Fzs
Benämning medium	Armat.håll W25 40-400 sendzimirförzinkad. Används för montage av armaturer under 40- kantsrännor och armaturskenor.
Material	Stål
Materialtyp / ytbehandling	Pregalvaniserat
Korrosionsklass	C2

ETIM (EC002557-Tillbehör/Reservdelar armaturer (mekaniska))

Typ av tillbehör/reservdel (EF000215)	Stödkonsol
Tillbehör (EF013236)	Ja
Reservdel (EF013237)	Nej
Transparent (EF006243)	Nej
Färg (EF000007)	*
Material (EF002169)	Stål

Längd (EF001438)	30 mm
Bredd (EF000008)	401 mm
Höjd (EF000040)	62 mm
Diameter (EF000551)	* mm

Logistik

Antal i FP 1	1
Vikt FP 1	0,2 kg
Djup FP 1	402 mm
Bredd FP 1	42 mm
Höjd FP 1	62 mm
Tullstat. Nr.	73089059
Nettovikt	0,2 kg
Ursprungsland	SE

Certifikat

ETIM-klass	EC002557
------------	----------

Status produkt

Produktstatus	Aktiv artikel
---------------	---------------

Environmental

GWP Total A1-A3	0,568 kgCO2e
-----------------	--------------
