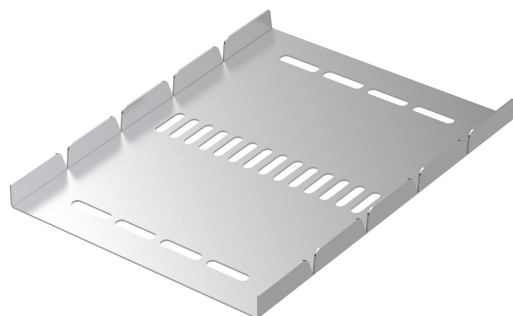


# Vertikalkrök W4-200 Fzs vit

E-Number 1125770



Affärsområde  
Produktfamilj  
Varumärke  
Serie

Kabelförläggning  
Kabelrännor  
Wibe  
Tillbehör

## Bas

Affärsområde	Kabelförläggning
Produktfamilj	Kabelrännor
Varumärke	Wibe
Serie	Tillbehör
GTIN	7321677841097

## Kommersiellt och webb

Färg	White NCS S 0500 N gl30
Lokal kod (e-nr)	1125770
Benämning	Vertikalkrök W4-200 Fzs vit
Benämning medium	Vert.krök W4-200 sendzimirförzinkad vit. Vertikalkrök W4 levereras plan och böjs till önskad vinkel av installatören.
Material	Stål
Materialtyp / ytbehandling	Målat
Korrosionsklass	C2

## ETIM (EC002400-Böj för kabelränna)

Riktningssändring (EF005210)	Stigande/fallande
Vinkel (EF001218)	Justerbar
Konstruktionstyp (EF000767)	Vertikalt justerbar stigdel, komplett
Böjutförande (EF020423)	Segmentböj
Med lock/kåpa (EF007965)	Nej
Innerradie (EF004793)	* mm

Kabelrännans höjd (EF004822)	15 mm
Bredd kabelränna (EF004820)	202 mm
Materialtjocklek (EF000386)	1 mm
Sidoväggsperforering (EF001122)	Nej
Montagehål i botten (EF004545)	Ja
NATO (EF006059)	Ja
Modell/Utförande (EF000010)	Utan skarv
Fribärande (montage) (EF006397)	Nej
Lämplig för att bibehålla elektrisk funktionalitet (Circuit integrity) vid brand (EF007806)	Nej
Material (EF002169)	Stål
Rostfritt stål, betat (EF006388)	Nej
Materialkvalitet (EF001257)	*
Ytskydd (EF000139)	Sendzimirförzinkad (FZS) och belagd
Färg (EF000007)	Vit
RAL (EF000116)	*

## Logistik

Antal i FP 1	1
Vikt FP 1	0,42 kg
Djup FP 1	250 mm
Bredd FP 1	202 mm
Höjd FP 1	16 mm
GTIN FP 1	7321677841097
Tullstat. Nr.	73089059
Nettovikt	0,42 kg
Ursprungsland	SE

## Certifikat

ETIM-klass	EC002400
------------	----------

## Status produkt

Produktstatus	Aktiv artikel
---------------	---------------

För den senaste informationen kontrollera <http://wibe-group.com/se/kabelforlaggning/kabelrannor/krokar/vertikalkrok-w4-200-fzs-vit>