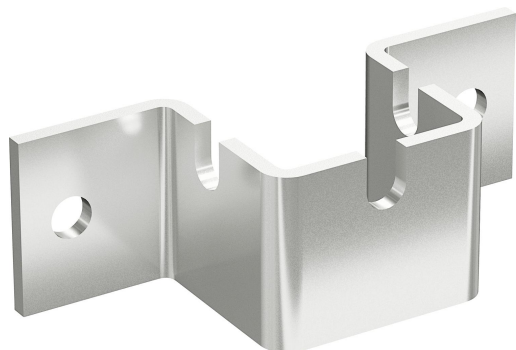


# Sidofäste 20 Fzv

E-Number 1121650



Affärsområde  
Produktfamilj  
Varumärke

Kabelförläggning  
Upphängssystem  
Wibe

## Bas

Affärsområde	Kabelförläggning
Produktfamilj	Upphängssystem
Varumärke	Wibe
GTIN	7321677234509

## Kommersiellt och webb

Lokal kod (e-nr)	1121650
Benämning	Sidofäste 20 Fzv
Benämning medium	Sidofäste 20 varmförzinkad. För montage av Pendel-/Ankarskena 24/20 på balk, används även för infästning mot vägg.
Material	Stål
Materialtyp / ytbehandling	Varmförzinkat
Korrosionsklass	C4

## ETIM (EC001003-Vägg- och takfäste för kabelförläggningssystem)

Lämplig för kabelbärsystembredd (EF008339)	- mm
Lämplig för kabelhanteringsystem höjd (EF006391)	* mm
Modell/Utförande (EF000010)	Övrigt
Lämplig för trådstege (EF005163)	Nej
Lämplig för kabelstege (EF005165)	Ja
Lämplig för kabelränna (EF005166)	Nej

Monteringssätt för fästet (EF005212)	Skruvbar
Lastkapacitet (EF002918)	* N
Lämplig för att bibehålla elektrisk funktionalitet (Circuit integrity) vid brand (EF007806)	Nej
Material (EF002169)	Stål
Materialkvalitet (EF001257)	*
Ytskydd (EF000139)	EV001298
Färg (EF000007)	*
RAL (EF000116)	*

---

## Logistik

Antal i FP 1	1
Vikt FP 1	0,47 kg
Djup FP 1	154 mm
Bredd FP 1	50 mm
Höjd FP 1	60 mm
Tullstat. Nr.	73089059
Nettovikt	0,47 kg
Ursprungsland	SE

---

## Certifikat

ETIM-klass	EC001003
------------	----------

---

## Status produkt

Produktstatus	Aktiv artikel
---------------	---------------

---

## Environmental

GWP Total A1-A3	1,3113 kgCO2e
-----------------	---------------

---